



GARIS PANDUAN PENGURUSAN KUNCI KESELAMATAN KEMENTERIAN KESIHATAN MALAYSIA

Bahagian Khidmat Pengurusan
Kementerian Kesihatan Malaysia

GARIS PANDUAN PENGURUSAN KUNCI KESELAMATAN KEMENTERIAN KESIHATAN MALAYSIA

1. PENDAHULUAN

- 1.1. Garis panduan ini disediakan untuk dijadikan satu (1) panduan dan rujukan berhubung pengurusan kunci keselamatan di semua Jabatan seliaan Kementerian Kesihatan Malaysia (KKM).
- 1.2. Garis panduan ini menerangkan tatacara penjagaan dan kawalan kunci keselamatan yang baik, tindakan-tindakan yang perlu dilakukan apabila berlaku kehilangan serta tindakan yang boleh dikenakan apabila berlaku kehilangan.
- 1.3. Garis panduan ini terbahagi kepada empat (4) bahagian iaitu:
 - a) Bahagian 1: Kawalan Kunci Keselamatan;
 - b) Bahagian 2: Penyimpanan Kunci Keselamatan;
 - c) Bahagian 3: Kunci Pendua; dan
 - d) Bahagian 4: Kehilangan Kunci Keselamatan

2. SUMBER RUJUKAN

- 2.1. Garis panduan ini disediakan berpandu dan berdasarkan:
 - a) Arahan Keselamatan 1985;
 - b) Arahan Perbendaharaan 135;

- c) Pekeliling Perbendaharaan Bil 5 Tahun 2007 - Tatacara Pengurusan Aset Alih Kerajaan; dan
- d) Pekeliling Am Bilangan 3 Tahun 2011 - Pemansuhan Keperluan Mengemukakan Laporan Polis Yang Tidak Merupakan Suatu Kehendak Undang-Undang Dalam Berurusan Dengan Agensi Kerajaan.

3. DEFINISI

3.1. Bagi tujuan garis panduan ini melainkan jika konteksnya menghendaki tafsiran yang lain, perkataan-perkataan di bawah hendaklah mempunyai tafsiran yang berikut:

- a) **“Ketua Jabatan”** – Ketua Setiausaha kepada Kementerian, Ketua Program, Ketua Bahagian iaitu Setiausaha dan Pengarah Bahagian atau Ketua Cawangan sesebuah Jabatan di KKM.
- b) **“Pegawai Keselamatan Jabatan (PKJ)”** – seorang pegawai kanan yang berkaliber dalam bidang keselamatan perlindungan yang dilantik oleh Ketua Jabatan yang bertanggungjawab melaksanakan arahan keselamatan Kerajaan.
- c) **“Pegawai Keselamatan Kerajaan”** – pegawai awam yang berkhidmat dan menjalankan tugas sebagai Pegawai Keselamatan Kerajaan yang bertindak sebagai penasihat kepada PKJ dalam hal ehwal keselamatan di KKM;

- d) **“Anak Kunci Keselamatan”** – Anak kunci yang boleh membuka peti keselamatan atau bilik-bilik di mana perkara-perkara terperingkat disimpan;
- e) **“Perkara Terperingkat”** – Perkara rasmi yang terperingkat yang mesti diberi perlindungan untuk kepentingan keselamatan; dan
- f) **“Kawasan Terperingkat”** - kawasan-kawasan premis atau sebahagian dari premis KKM di mana perkara-perkara terperingkat disimpan atau diuruskan atau di mana kerja terperingkat dijalankan.

4. BAHAGIAN 1: KAWALAN KUNCI KESELAMATAN

- 4.1. Kunci keselamatan adalah antara perkara-pekerja yang menjadi benteng pertama di dalam pertahanan keselamatan perlindungan. Ketua Jabatan adalah bertanggungjawab untuk memberi kawalan yang rapi terhadap kunci-kunci keselamatan serta mengeluarkan arahan-arahan keselamatan berkaitannya.
- 4.2. PKJ di Kementerian, Bahagian, Jabatan, Hospital dan Institusi hendaklah dipertanggungjawabkan ke atas semua perkara berkaitan dengan kunci dan anak kunci termasuk kunci-kunci keselamatan. PKJ juga dikehendaki menyelenggarakan sebuah **Buku Daftar Induk Kunci Pejabat** seperti format di **Lampiran 1** dan **Buku Daftar Pergerakan Kunci** seperti format di **Lampiran 2** serta mengemaskinikannya. PKJ juga perlu membuat audit ke atas kunci-kunci tersebut dengan menggunakan **Borang Audit Kunci Keselamatan** seperti di **Lampiran 3**. Pelantikan seorang pegawai (Pentadbir Kunci) boleh dilakukan untuk mengurus dan

mengurus dan mentadbir kawalan kunci keselamatan di peringkat Kementerian, Bahagian, Jabatan, Hospital dan Institusi.

- 4.3. Setiap penjawat awam yang memegang atau memiliki kunci-kunci jabatan atau kunci-kunci keselamatan adalah bertanggungjawab ke atas keselamatan kunci-kunci tersebut. Semua penjawat awam yang bertukar atau meninggalkan perkhidmatan hendaklah menyerahkan balik semua anak kunci di dalam simpanannya. Manakala penjawat awam yang mengambil alih tempatnya hendaklah membuat perakuan penerimaan anak kunci. Anak kunci keselamatan tidak boleh dipindah milik tanpa kebenaran PKJ atau Pentadbir Kunci. Proses penerimaan dan serahan anak kunci hendaklah direkodkan melalui **Borang Akuan Penerimaan Anak Kunci** mengikut format di **Lampiran 4** dan **Borang Akuan Serahan Anak Kunci** seperti format di **Lampiran 5**.
- 4.4. Sistem kawalan kunci keselamatan boleh dilakukan secara berpusat (*centralized*) atau tidak berpusat (*decentralized*). Sistem kawalan berpusat adalah di mana semua anak kunci keselamatan dipertanggungjawabkan pada satu bahagian sahaja manakala sistem *decentralized* adalah di mana anak kunci keselamatan dikawal mengikut bahagian masing-masing.
- 4.5. Anak kunci keselamatan **tidak boleh dilabel atau ditandakan dengan nama dan alamat** penggunaannya atau alamat tempat di mana peti keselamatan disimpan. Penandaan atau pelabelan boleh dilakukan dengan kaedah kod sama ada *alphabet*, *numeric*, warna atau gabungan kesemuanya seperti contoh di **Lampiran 6**.
- 4.6. Anak kunci keselamatan **tidak boleh dirangkaikan** dengan anak kunci lain seperti anak kunci persendirian.

4.7. Anak kunci pendua tambahan tidak sekali-kali boleh dibuat **tanpa kebenaran Ketua Jabatan atau PKJ**.

4.8. Ketua Jabatan juga perlu menyediakan peti keselamatan untuk simpanan semua anak kunci yang tidak dipakai termasuk anak kunci pendua.

4.9. Carta alir tatacara kawalan kunci seperti di **Lampiran 7**.

5. BAHAGIAN 3: PENYIMPANAN KUNCI KESELAMATAN

5.1. Sebuah **Peti Simpanan Kunci** hendaklah digunakan untuk menyimpan semua anak kunci yang tidak dipakai termasuk anak kunci pendua. Spesifikasi peti berkenaan adalah seperti berikut:

5.1.1. Saiz

(a). Pihak jabatan hendaklah mengambil kira bilangan kunci yang ada dalam simpanan. Jabatan yang mempunyai bilangan kunci yang banyak mungkin memerlukan kabinet kunci yang besar atau lebih dari satu. Bagi jabatan yang mempunyai bilangan kunci yang sedikit, kabinet yang diperlukan mungkin bersaiz kecil.

(b). Penentuan saiz kabinet kunci juga bergantung kepada kaedah pengurusan kunci yang dipraktikkan oleh sesuatu jabatan. Contohnya menggunakan sistem penyimpanan kunci berpusat (*centralized*)

atau mengikut bahagian dan cawangan (*decentralized*).

5.1.2. Binaan

- (a). Sebaik-baiknya keseluruhan binaan kabinet kunci adalah daripada besi dan berketebalan **tidak kurang dari 2mm** bagi yang bersaiz kecil. Bagi kabinet yang menyimpan kunci bagi bilik-bilik yang amat sensitif, kabinet kunci yang berciri keselamatan lebih tinggi adalah diperlukan.
- (b). Pintu kabinet kunci sebaiknya separas (*flushed*) dengan dan tidak mendedahkan skru atau rivet atau engsel (*hinges*).
- (c). Kabinet kunci hendaklah dilengkapi dengan kunci sama ada kunci mekanikal, elektronik atau tatakira. Pemilihan jenis kunci adalah bergantung kepada tahap sensitiviti kunci yang disimpan.
- (d). Di bahagian dalam peti berkenaan perlu disediakan penyangkut untuk menyangkut anak kunci.
- (e). Sekiranya pihak jabatan telah menggunakan peti kunci berkaca, peti tersebut hendaklah dipastikan berada dalam bilik yang berkunci dan terkawal.

5.1.3. Simpanan

- (a). Kabinet kunci hendaklah ditempatkan di dalam sebuah bilik yang terlindung dari pandangan umum dan boleh dikunci. Kabinet kunci hendaklah dilekatkan pada dinding manakala kabinet kunci yang bersaiz kecil boleh disimpan dalam kabinet keluli berpaling dan berkunci mangga.

6. BAHAGIAN 3: KUNCI PENDUA

- 6.1. Kawalan terhadap anak kunci pendua atau anak kunci ganti adalah sama dengan anak kunci induk. Sungguhpun begitu, **anak kunci pendua tambahan tidak sekali-kali boleh dibuat** tanpa kebenaran Ketua Jabatan atau PKJ.
- 6.2. Penyalinan kunci oleh individu secara persendirian adalah dilarang sama sekali.
- 6.3. Anak kunci pendua perlu disimpan di dalam kotak/tempat simpanan yang sentiasa berkunci dan anak kunci kotak/tempat simpanan tersebut hendaklah sentiasa berada dalam kawalan pegawai yang bertanggungjawab.
- 6.4. Anak kunci pendua bagi **peti-peti besi** serta **bilik kebal** hendaklah disimpan mengikut peruntukan Arahan Perbendaharaan 135 iaitu seperti di **Lampiran 8**.
- 6.5. Peruntukan di **para 6.4** adalah tertakluk dengan syarat pemegang-pemegang anak kunci di Jabatan-Jabatan

Persekutuan di Kuala Lumpur dan Petaling Jaya dikehendaki menyimpannya dengan Ketua Pegawai Keselamatan Kerajaan.

- 6.6. Sekiranya anak kunci pendua diperlukan, perkara-perkara berikut hendaklah dipatuhi:
- (a). Pegawai bertanggungjawab hendaklah memohon kebenaran secara rasmi daripada PKJ untuk membuat anak kunci pendua;
 - (b). Permohonan kepada PKJ hendaklah menyatakan tujuan anak kunci pendua diperlukan, pegawai mana yang akan memegang anak kunci tersebut dan bilangan yang diperlukan; dan
 - (c). Bilangan anak kunci pendua yang baru mestilah dikemaskini di dalam Buku Daftar Kunci Induk.

7. BAHAGIAN 4: KEHILANGAN KUNCI KESELAMATAN

7.1. Setiap pegawai yang memegang anak kunci hendaklah berwaspada untuk mengelakkan daripada berlakunya kehilangan kunci jabatan atau kunci keselamatan. Sekiranya berlaku kehilangan anak kunci keselamatan, tindakan berikut hendaklah dilakukan:

- (a). Kehilangan anak kunci keselamatan hendaklah dilaporkan segera kepada PKJ;
- (b). PKJ akan menyiasat dan mengemukakan laporannya kepada Pegawai Keselamatan Kerajaan dalam masa 24

jam. Laporan tersebut hendaklah mengandungi pandangan dan taksiran bahayanya terhadap keselamatan;

- (c). Pejabat atau peti keselamatan itu hendaklah dianggap sebagai tidak selamat selagi kuncinya tidak diganti kecuali dalam keadaan tertentu sahaja apabila dibuktikan bahawa anak kunci yang hilang tersebut tidak mungkin jatuh ke tangan orang yang tidak dibenarkan;
- (d). Jika anak kunci keselamatan terbukti hilang, Ketua Jabatan hendaklah menimbang sama ada atau tidak tindakan tatatertib diambil atau penyiasatan dibawah Akta Rahsia Rasmi 1972 patut dijalankan; dan
- (e). Laporan ke balai polis yang terdekat hendaklah dibuat sekiranya difikirkan sesuatu kesalahan jenayah telah berlaku.

7.2. Carta alir tatacara kehilangan kunci seperti di **Lampiran 9**.

8. KHIDMAT NASIHAT

Khidmat nasihat berhubung perkara ini boleh dirujuk kepada:

Pegawai Keselamatan Kerajaan
Bahagian Khidmat Pengurusan
Kementerian Kesihatan Malaysia

 03-8883 2959

 03-8889 3405

9. PENUTUP

Garis panduan ini hendaklah terpakai kepada semua Bahagian, Jabatan dan seluruh Institusi Kesihatan di bawah KKM dan dibaca bersama **ARAHAN PERBENDAHARAAN 129 HINGGA 135.**

Bahagian Khidmat Pengurusan
Kementerian Kesihatan Malaysia

Bertarikh: 6 Ogos 2015

LAMPIRAN 1

FORMAT BUKU DAFTAR INDUK KUNCI PEJABAT

Bil	Seksyen/Bahagian/Unit	Aras	Bilik	Kod Kunci	Bilangan Anak Kunci	Pegawai Bertanggungjawab

LAMPIRAN 2

FORMAT BUKU DAFTAR PERGERAKAN KUNCI

Bil	Nama Pegawai	Kod Kunci	Tarikh Terima	Tandatangan	Tarikh Serah	Tandatangan

CONTOH FORMAT BORANG AUDIT KUNCI KESELAMATAN

Tarikh	:
Seksyen/Bahagian/Unit	:

Kod Kunci	Pemegang	Status

Disediakan oleh: (Pegawai bertanggungjawab mengurus kunci keselamatan)

Tandatangan :

Nama :

Jawatan :

Disahkan oleh:(Ketua Bahagian/Cawangan/Unit yang diaudit)

Tandatangan :

Nama :

Jawatan :

FORMAT BORANG AKUANPENERIMAAN ANAKKUNCI

Salinan Pentadbir Kunci

Nama Pegawai :

Seksyen/Bahagian/Unit :

Kod Kunci :

Tarikh Terima :

Tandatangan :

Carik disini

.....

Salinan Pemegang Kunci

Nama Pegawai :

Bahagian/Cawangan/Unit :

Kod Kunci :

Tarikh Terima :

Tandatangan :

FORMAT BORANG AKUAN SERAHAN ANAKKUNCI

Salinan Pentadbir Kunci

Nama Pegawai :
Seksyen/Bahagian/Unit :
Kod Kunci :
Tarikh Terima :
Tandatangan :

Carik disini

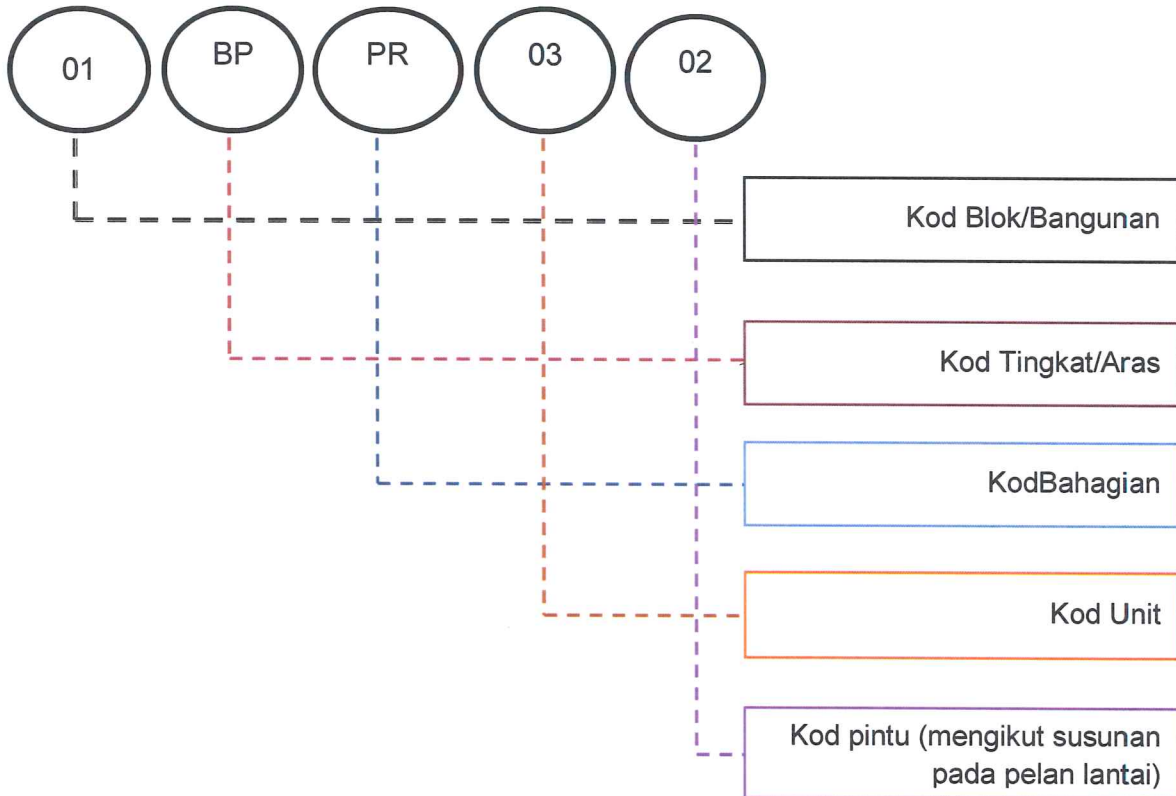
.....

Salinan Pemegang Kunci

Nama Pegawai :
Bahagian/Cawangan/Unit :
Kod Kunci :
Tarikh Terima :
Tandatangan :

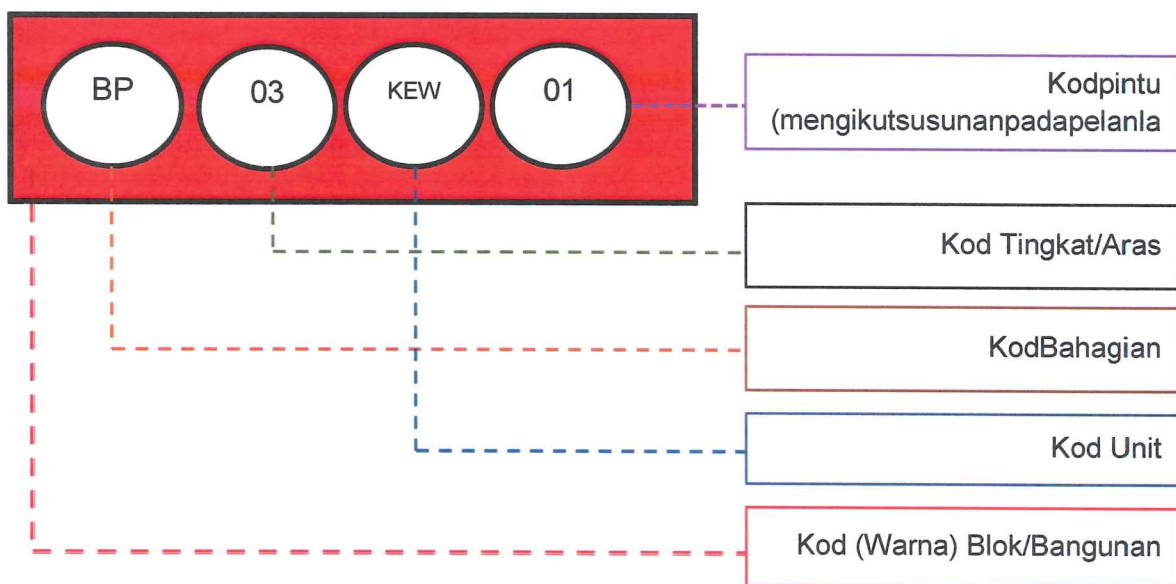
MENGGUNAKAN KOD ABJAD DAN NOMBOR

**Contoh:

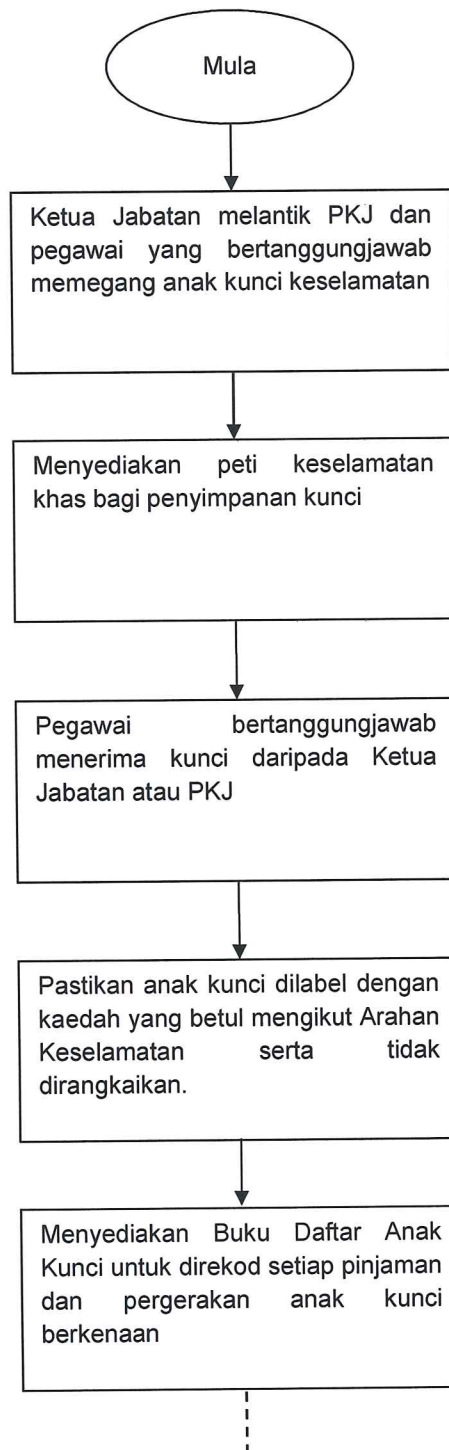


MENGGUNAKAN WARNA, ABJAD DAN NOMBOR

**Contoh:

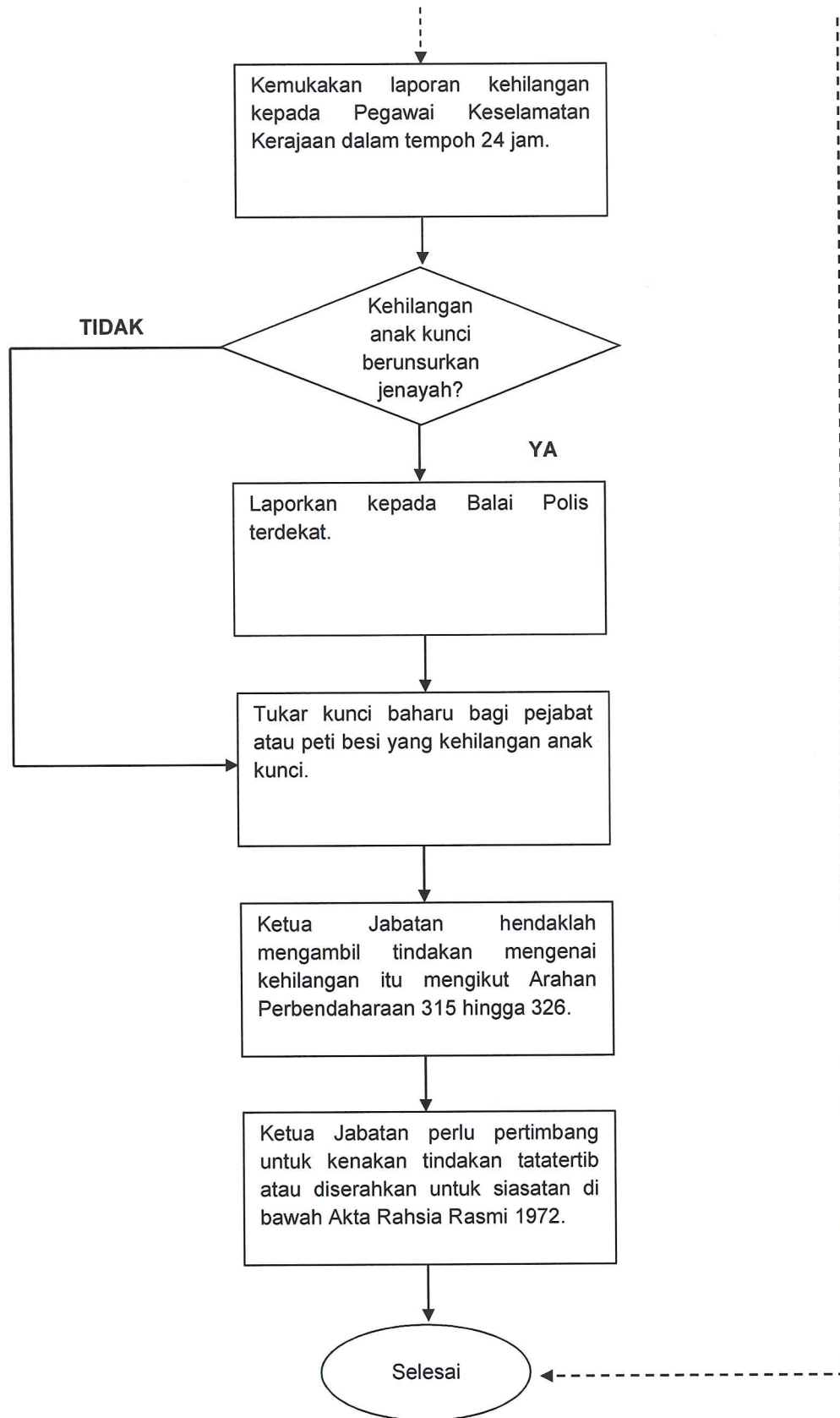


CARTA ALIR KAWALAN KUNCI KESELAMATAN



*sambungan di
halaman berikutnya*

sambungan dari
halaman sebelumnya

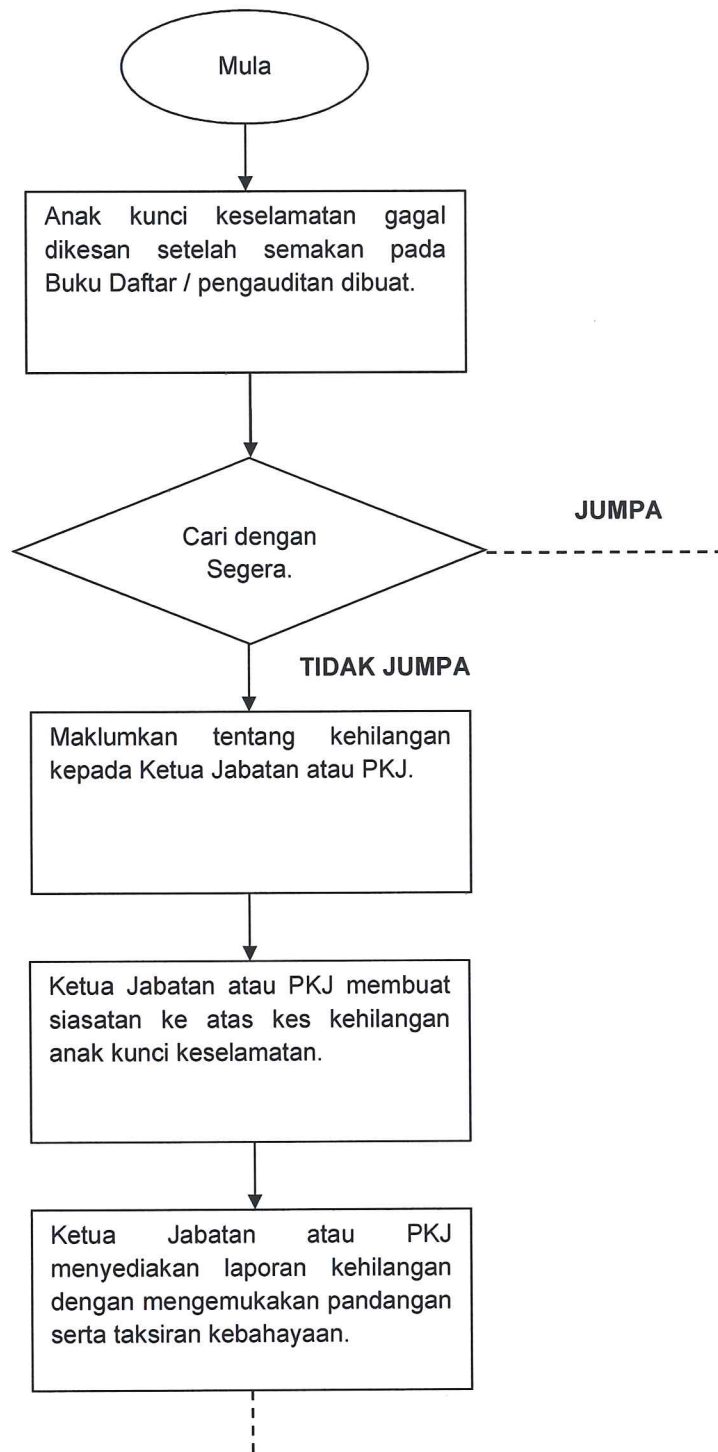


LAMPIRAN 8

SIMPANAN ANAK KUNCI PENDUA PETI-PETI BESI SERTA BILIK KEBAL MENGIKUT ARAHAN PERBENDAHARAAN 135

Bil	Jenis Anak Kunci	Tempat Simpan
1	Anak Kunci Perbendaharaan	Di dalam peti besi utama Ketua Pegawai Polis yang tinggal dalam negeri berkaitan
2	Anak Kunci Perbendaharaan Kecil	Di dalam peti besi utama Perbendaharaan Negeri
3	Anak Kunci kepunyaan pejabat-pejabat lain	Di dalam peti besi utama Perbendaharaan atau Perbendaharaan Kecil Tempatan

CARTA ALIR
KEHILANGAN ANAK KUNCI KESELAMATAN



*sambungan di
halaman berikutnya*

sambungan dari
halaman sebelumnya

